

Les blasons

d'autonomie - Tracés à la règle



1 ●

8 ●

7 ●

2 ● ●¹⁰

9 ●



6 ●

●5

●
3

●

4

Le bateau

Les blasons

d'autonomie - *Tracés à la règle*



2 •

4
•

6
•

8
•

•
3

•
5

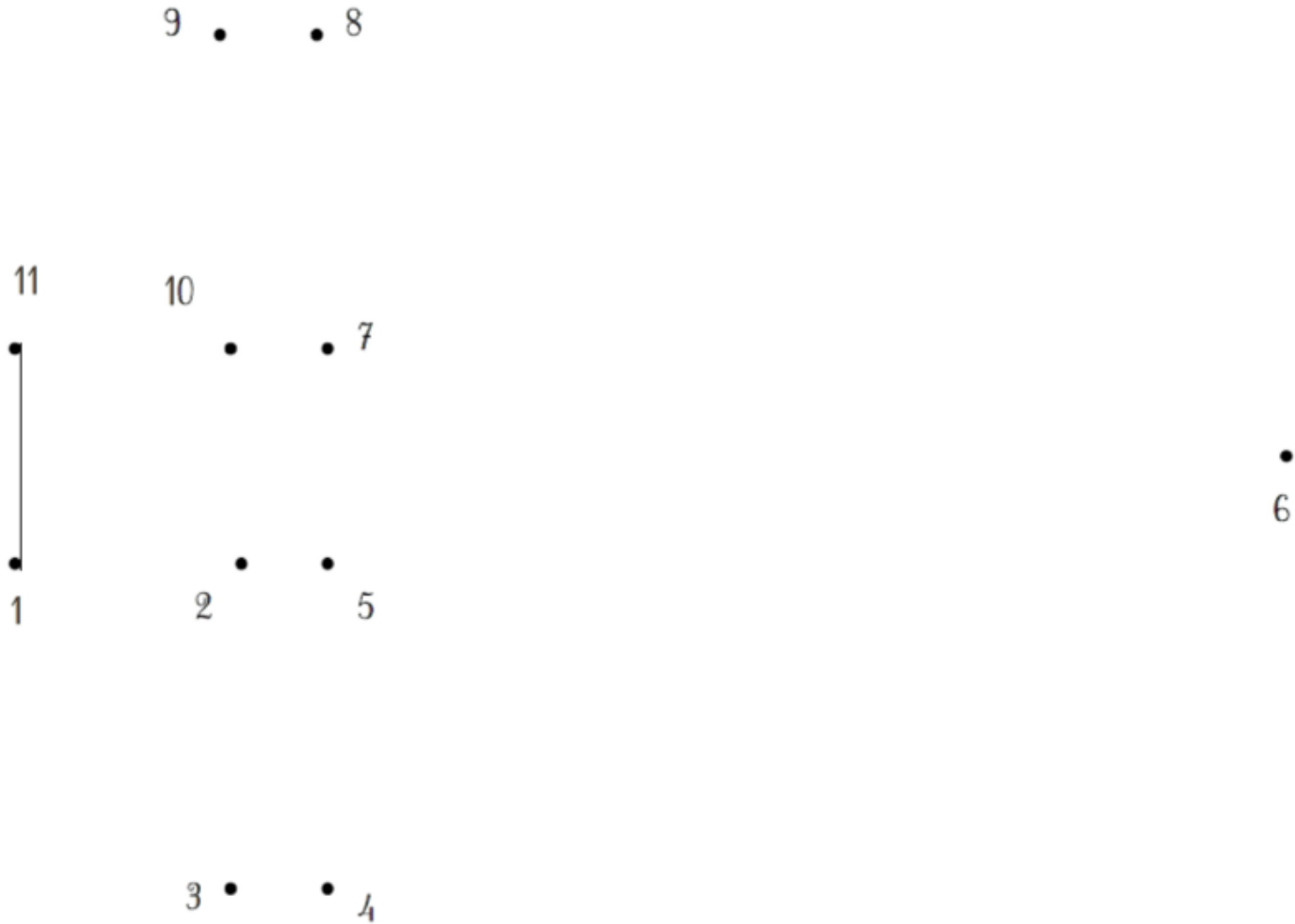
•
7

•
1

•
9

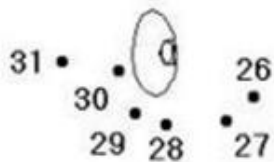
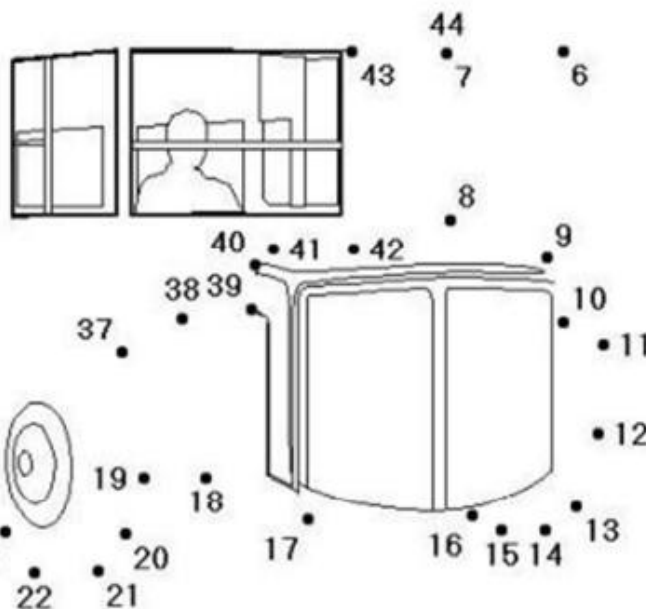
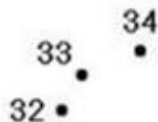
La couronne

d'autonomie - Tracés à la règle



L'épée

d'autonomie - Tracés à la règle



Le camion (2)